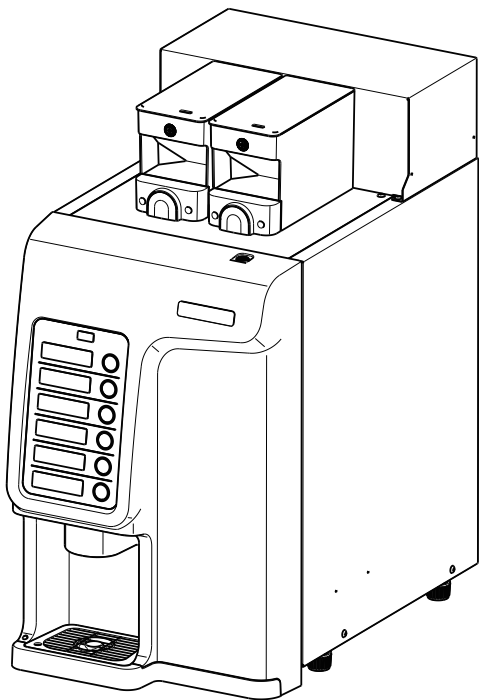


## 取扱説明書 〈お手入れマニュアル〉 ディスペンサー（業務用）

保証書別添付

据付説明付き

品番 SDM-DRMT210-LC



### もくじ

#### ご使用前に

各部のなまえ	2
お手入れの必要な部品	3

#### 洗浄・お手入れのしかた

毎日	4～7
週に1度	8～9
月に1度	10

#### その他

このようなときには	11～15
-----------	-------

上手に使うって上手に節電

このたびは、SDM-DRMT210-LCをお買い上げいただき、まことにありがとうございます。

- 取扱説明書〈お手入れマニュアル〉とともに別冊の取扱説明書〈安全上のご注意〉をよくお読みのうえ、正しく安全にお使いください。
- ご使用の前に（取扱説明書〈安全上のご注意〉2～4ページ）を必ずお読みください。
- 保証書は「お買い上げ日・販売店名」などの記入を確かめ、取扱説明書〈安全上のご注意〉とともに大切に保管してください。

# 各部のなまえ

**豆キャニスター**  
 コーヒー豆を入れてください。  
 右から1、2の順になります。

**扉キー**  
 販売中は鍵をかけてください。  
 (安全のため、メンテナンスおよび  
 清掃の知識のない方は扉を開けな  
 いでください。)

**表示部**

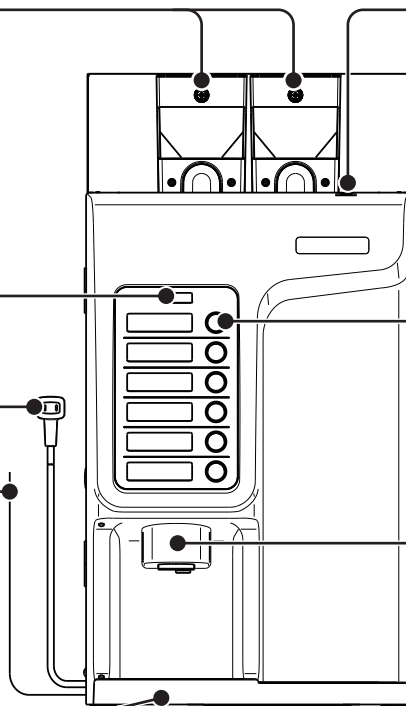
**販売ボタン**  
 上から1~6になります。

**電源コード**

**アース線**

**注出ノズル**  
 ここから飲料が注出されます。

**ドリフトレイ**  
 ここに排水がたまります。



**ペーパーホルダー**

**ミルク**

**販売可スイッチ**  
 販売時には「ON」に  
 してください。  
 夜間等販売停止時は  
 「OFF」にしてください。

**給水タンク**

**洗浄ボタン**  
 抽出機を洗浄します。  
 洗浄を行うとき長押し  
 してください。

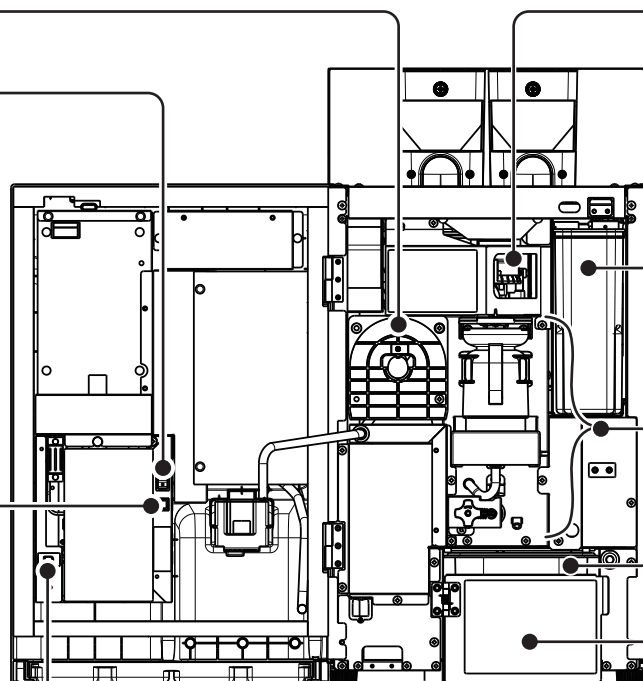
**抽出機**

**カスバケツ**  
 コーヒーカスがたまります。  
 満杯になったらカスを廃棄  
 してください。

**ドアスイッチ**  
 扉を閉めないで販売  
 できないようにする  
 スイッチです。

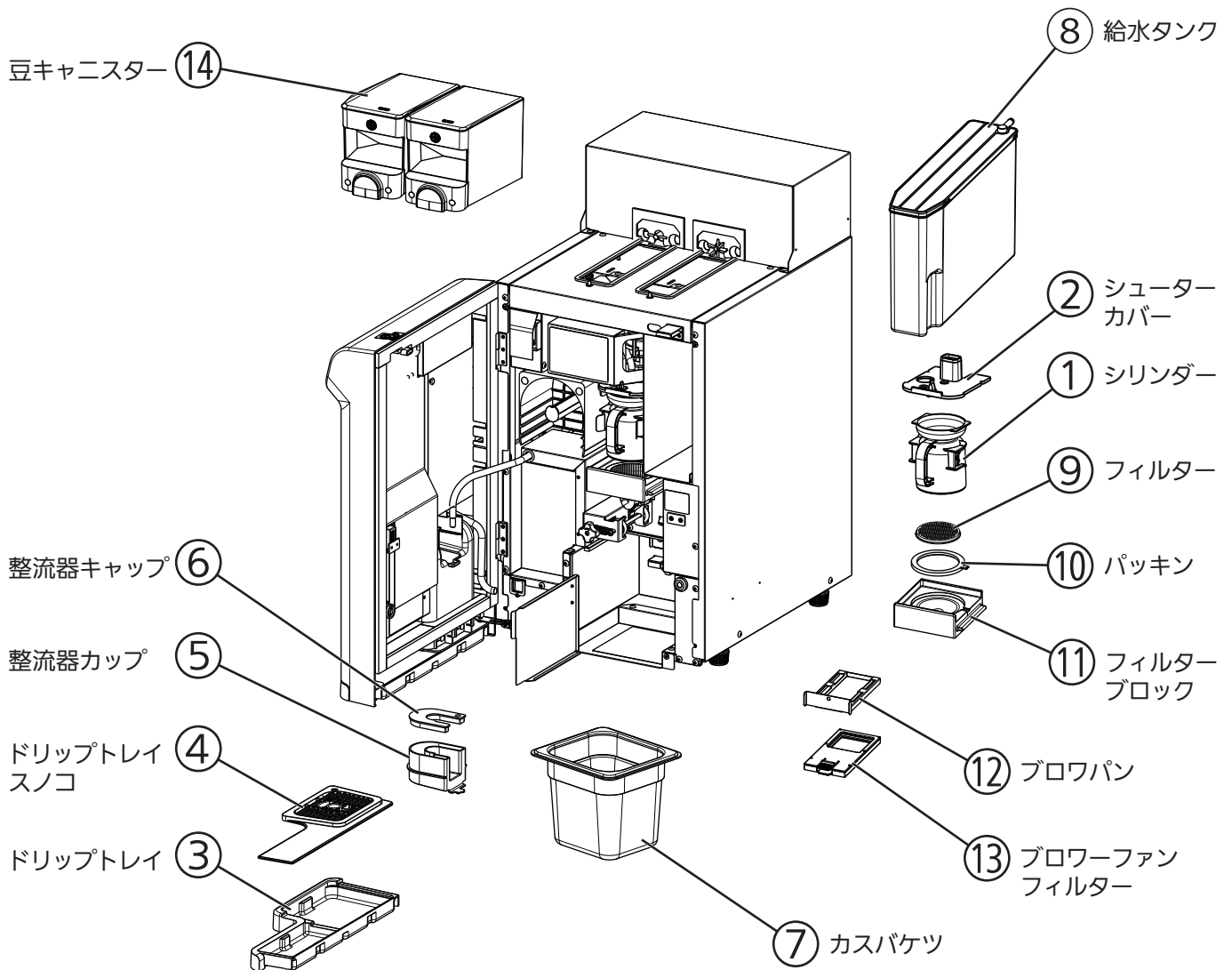
**バケツ前カバー**

カバーを手前に開くと  
 カスバケツが取り出せます。



## お手入れの必要な部品

お客様においしい飲み物をご提供するために、定期的なお手入れが大切です。  
この「取扱説明書〈お手入れマニュアル〉」に基づき、清潔管理を心掛けてください。



お手入れ頻度	部品	内容
毎日	①シリンダー ②シューターカバー ③ドリップトレイ ④ドリップトレイスノコ ⑤整流器カップ ⑥整流器キャップ ⑦カスバケツ ⑧給水タンク	開店時 1. コーヒー抽出機の湯洗浄 閉店時 1. コーヒー抽出機の湯・薬剤洗浄 2. 整流器カップ、整流器キャップの洗浄 ※ドリップトレイ、カスバケツの洗浄
週に1度	⑨フィルター ⑩パッキン ⑪フィルターブロック ⑫ブロワパン ⑬ブローファンフィルター	1. ブローファンフィルター、ブロワパンの清掃 2. フィルターブロック、フィルター、パッキンの清掃
月に1度	⑭豆キャニスター	1. 豆キャニスターの洗浄と庫内の清掃、豆シュート(拭く)

# 毎日

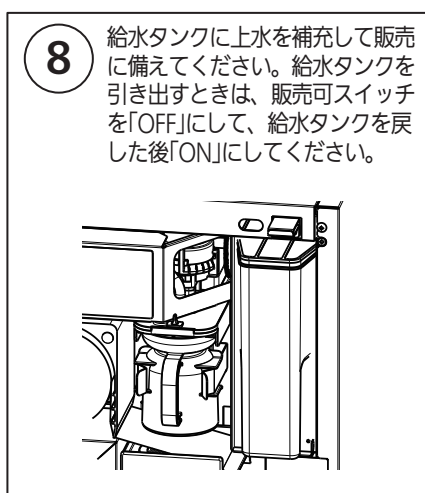
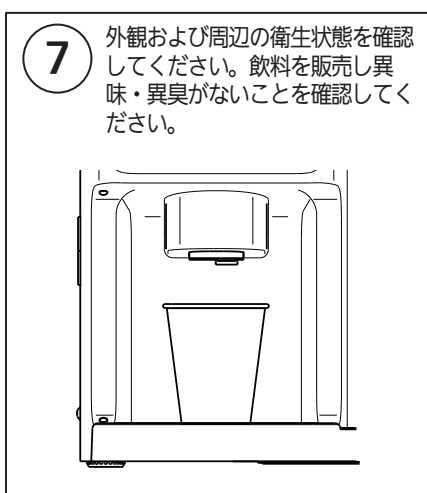
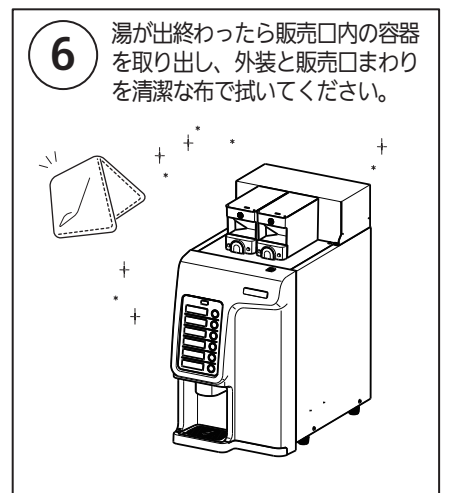
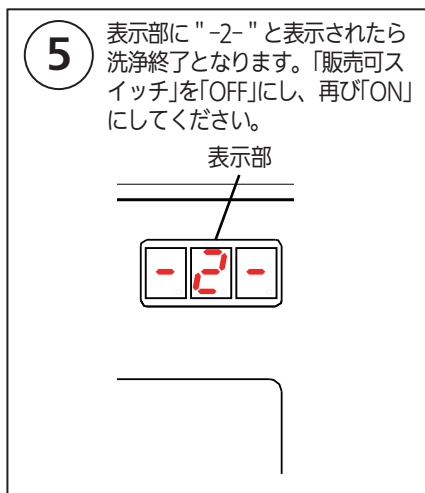
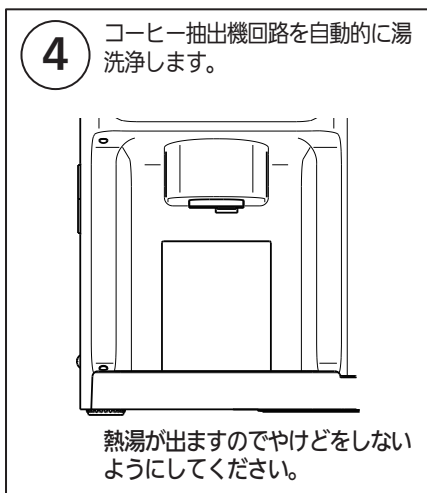
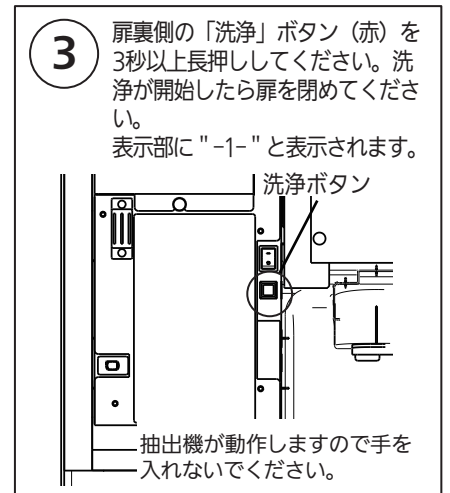
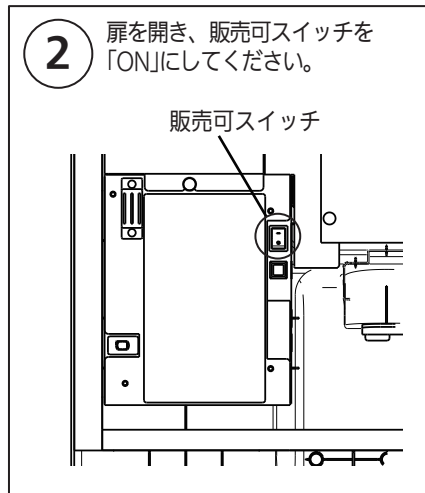
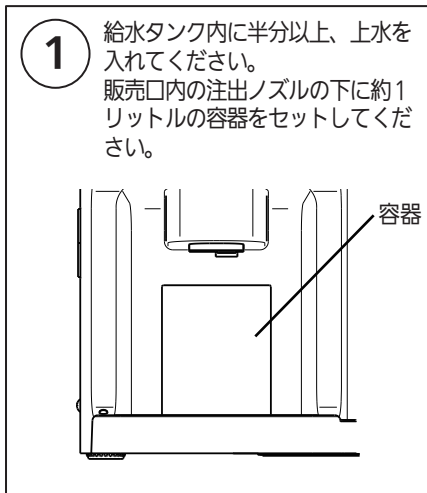
## 毎日の洗浄・お手入れについて

時間を決めて定期的に洗浄してください

### 開店時のお手入れ

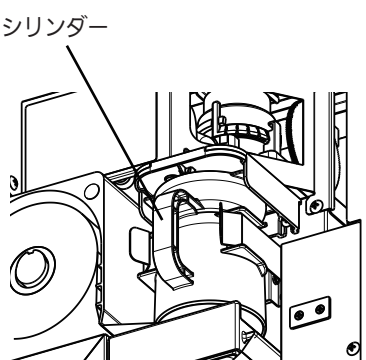
#### 1. コーヒー抽出機の湯洗浄（サニテーション）

毎日の始業前に、閉店時のお手入れが終了していることを確認した上で、湯洗浄を行なってください。



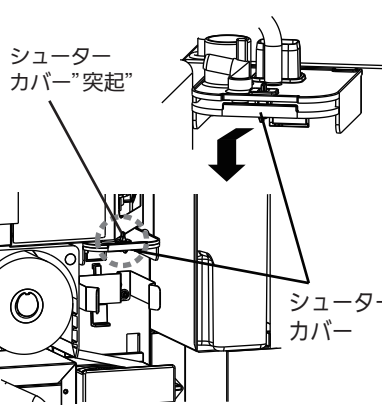
## 1. コーヒー抽出機の湯・薬剤洗浄 (サニテーション)

**1** 扉を開け、漏電遮断器を「切」にしてください。  
シリンダーを取りはずしてください。



シリンダー

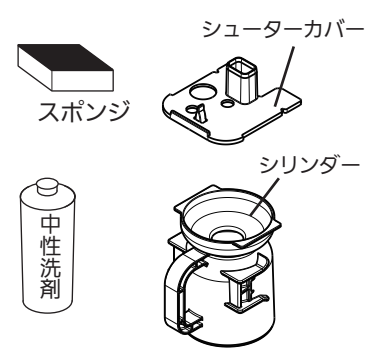
**2** シューターカバーをはずしてください。シューターカバーは突起を押下げてはずしてください。



シューターカバー”突起”

シューターカバー

**3** 台所用の中性洗剤を使用してぬるま湯で洗浄してください。



シューターカバー

スポンジ

シリンダー

中性洗剤

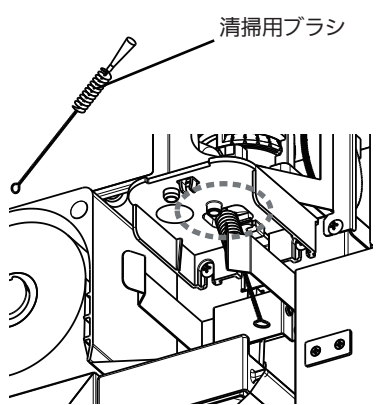
**4** 洗浄後は清潔な流水で洗剤を落とし、清潔な乾いた布で水分を十分に拭き取ってください。



※

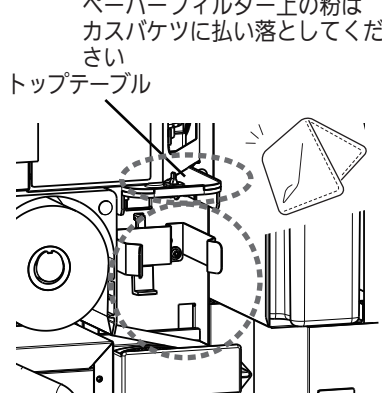
シューターカバーの※部内側が濡れていると詰まりの原因になります。

**5** 清掃用ブラシでミル出口に付着した粉を取り除いてください。必ず乾いたブラシを使用してください。



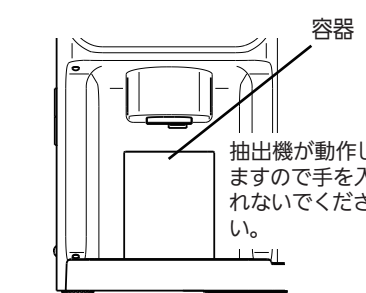
清掃用ブラシ

**6** トップテーブルの上やシリンダーまわりに付着しているコーヒーの粉をかたくしぼった布で清掃してください。ペーパーフィルター上の粉はカスパケツに払い落としてください。



トップテーブル

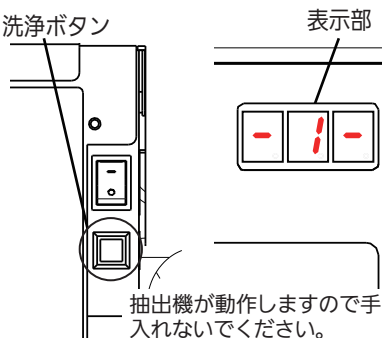
**7** 取りはずした部品を取り付けてください。  
給水タンクに半分以上、上水を入れてください。漏電遮断器を「入」にしてください。  
次に注出ノズル下に約1 Lの容器をセットしてください。



容器

抽出機が動作しますので手を入れないでください。

**8** 扉を開け、販売可スイッチが「ON」になっていることを確認し、扉裏側の「洗浄」ボタン (赤) を3秒以上長押ししてください。最初に湯洗浄が開始されます。表示部に”-1-”と表示されます。

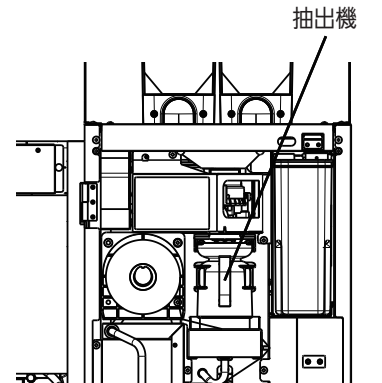


洗浄ボタン

表示部

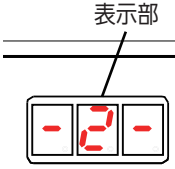
抽出機が動作しますので手を入れないでください。

**9** コーヒー抽出機回路を自動的に湯洗浄します。熱湯が出ますのでやけどしないようにしてください。



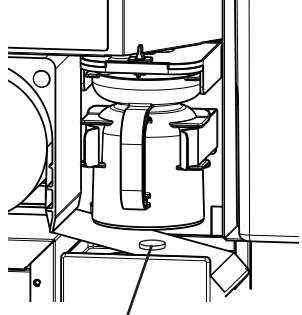
抽出機

10 表示部が"-2-"になったら湯洗浄終了です。排水を受けた容器内の排水を捨てて、再び容器を注出ノズル下にセットしてください。



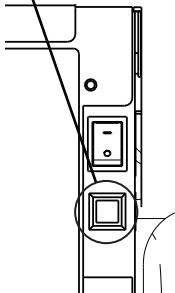
表示部

11 薬剤タブレットを、シリンダー下のペーパーフィルターの中心位置に置いてください。



薬剤タブレット

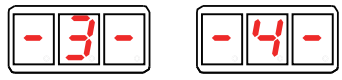
12 扉裏側の「洗浄」ボタン（赤）を3秒以上長押しします。



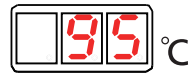
洗浄ボタン ※注1

抽出機が動作しますので手を入れないでください。

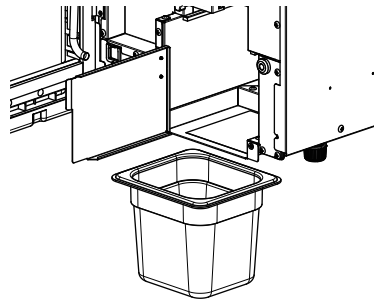
13 表示部が"-3-"となり、薬剤によるサニテーションを行います。続けて表示部が"-4-"となり、すすぎ動作を行います。



14 表示が"温度表示"になったら終了です。排水を受けた容器を取りはずしてください。



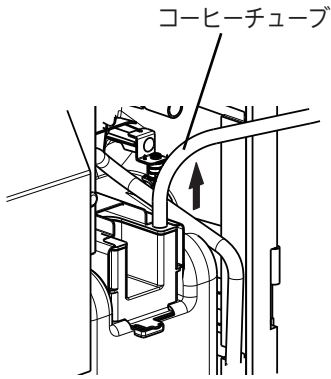
15 カスバケツに溜まった粉を捨て、カスバケツと排水容器を洗浄し、もとに戻してください。



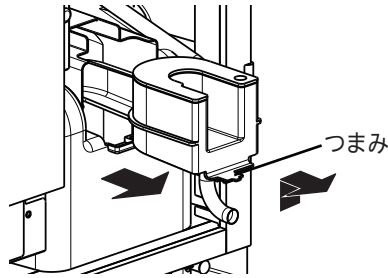
## 2. 整流器カップ、整流器キャップの洗浄

毎日

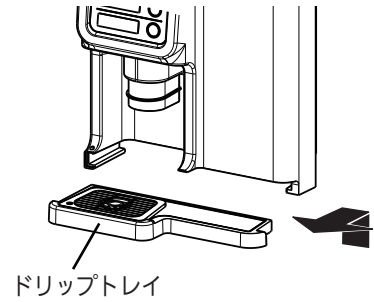
- 1 コーヒーチューブを持ち上げ、引き抜きます。



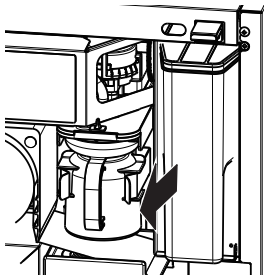
- 2 つまみを持ち上げ、整流器カップを引き抜きます。



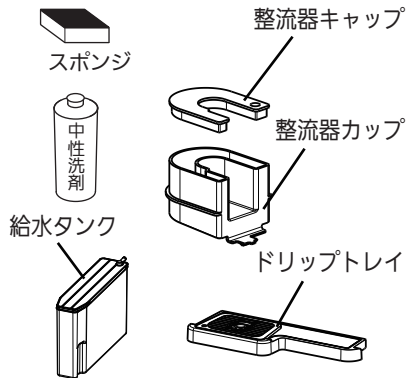
- 3 ドリフトレイの手前を少し持ち上げ、手前に真っすぐに引き出してはさずしてください。



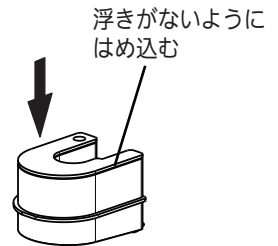
- 4 販売可スイッチを「OFF」にして給水タンクを取りはずしてください。



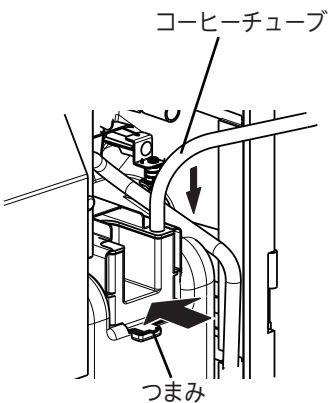
- 5 整流器キャップ、整流器カップ、ドリフトレイ、給水タンクを台所用の中性洗剤を使用して洗浄してください。



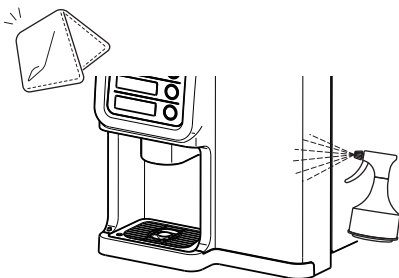
- 6 整流器キャップを整流器カップに取り付けます。



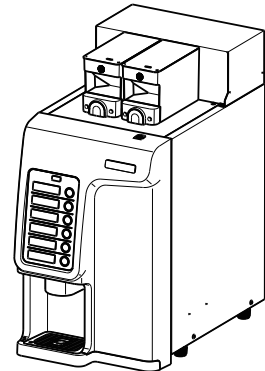
- 7 つまみがカチッとはまる位置まで整流器カップを差し込みます。コーヒーチューブを差し込みます。



- 8 ドリフトレイ、給水タンクを取り付けてください。販売口まわりの外装を清潔な布で拭いてください。注出ノズルの出口をアルコールスプレーで殺菌してください。



- 9 外観および周辺の衛生状態を確認してください。夜間等販売停止時は販売可スイッチを「OFF」にしてください。

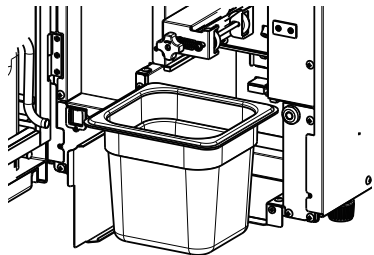


### 3.ブロワーファンフィルター、ブロワパンの清掃

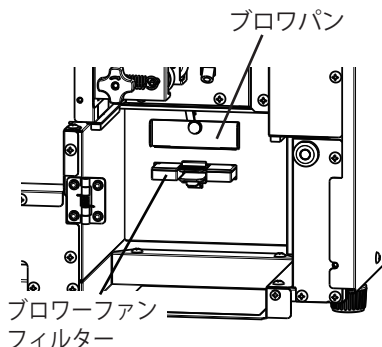
毎日

フィルターが目詰まりしますと故障の原因になります。

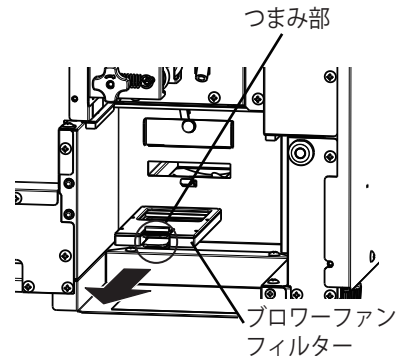
- 1 漏電遮断器を「切」にしてください。  
カスバケツを取り出してください。



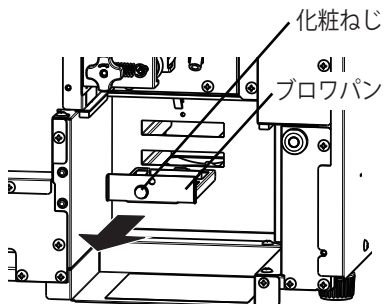
- 2 カスバケツの奥にブロワーファン  
フィルターとブロワパンが取り付  
けてあります。



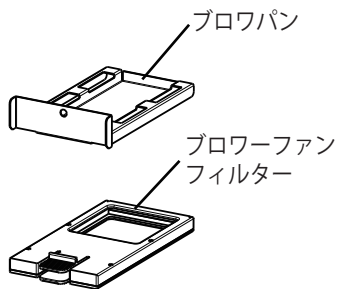
- 3 ブロワーファンフィルターのつま  
み部をつまんで手前に引き抜い  
てください。



- 4 ブロワーファンフィルターの上に  
取り付けられているブロワパンの化粧  
ねじをはずして、ブロワパンを引  
き出してください。

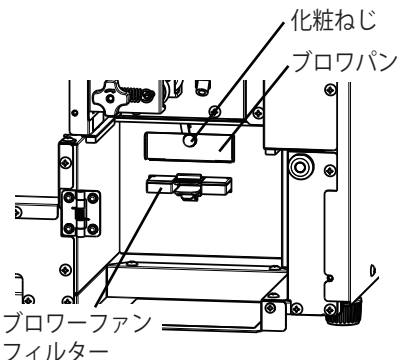


- 5 ブロワーファンフィルター、ブロワ  
パンに付着している粉を取り除い  
てください。

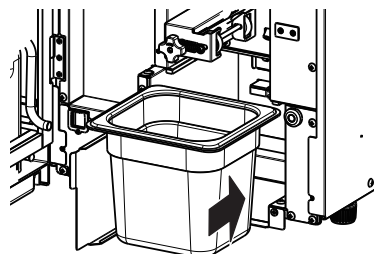


※水気があるとつまりの原因になります  
ので、乾いた布でよく拭き取ってください。

- 6 ブロワーファンフィルター、ブロワ  
パンを元にもどし化粧ねじを取り付  
けてください。



- 7 カスバケツをもどしてください。  
漏電遮断器を「入」にしてください。  
抽出機がイニシャル動作をします  
ので手を入れないでください。



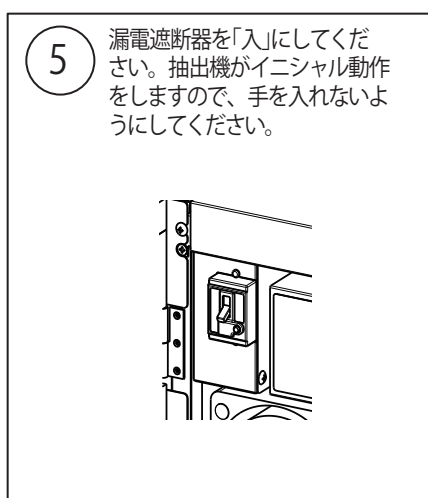
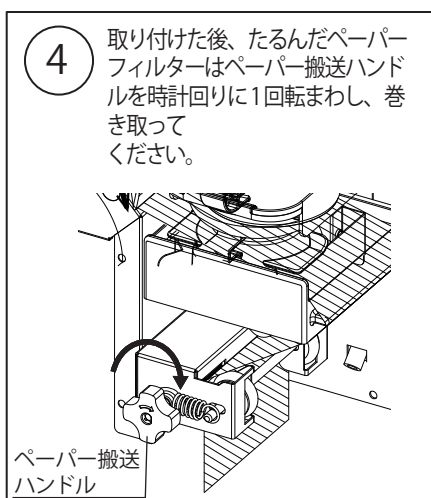
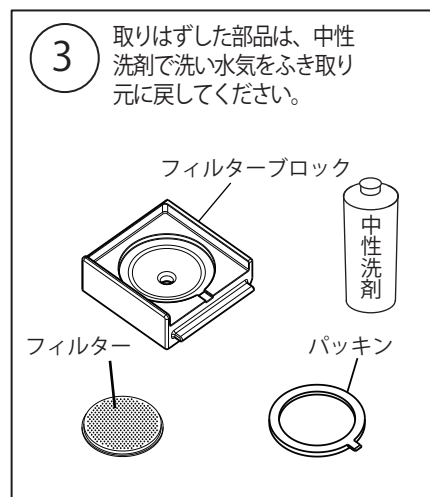
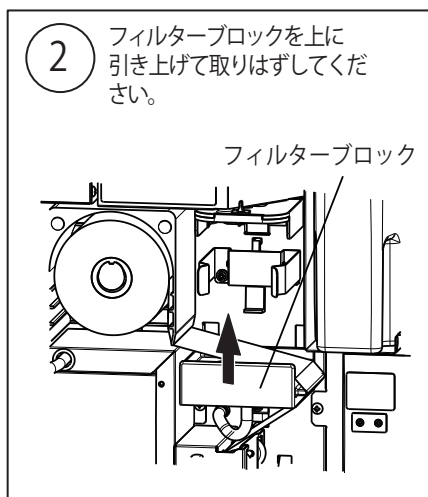
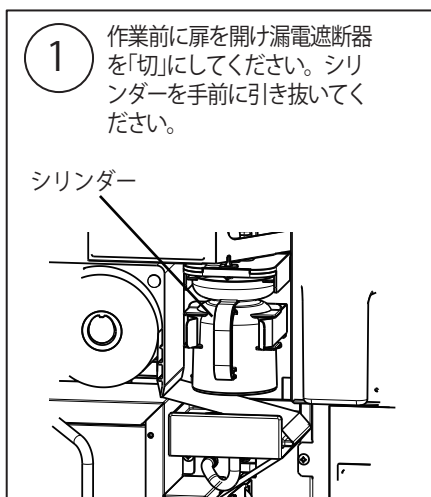


# 週1

## 週に1度の洗浄・お手入れについて

曜日を決めて定期的にお手入れしてください

### 1. フィルターブロック、フィルター、パッキンの清掃



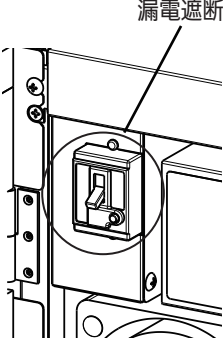
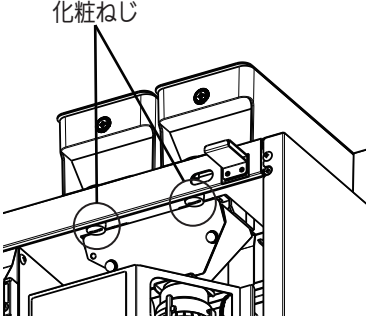
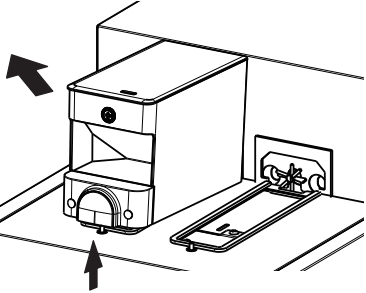
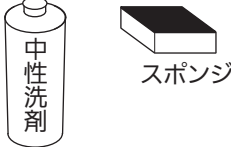
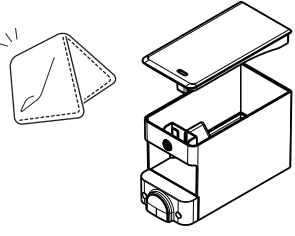
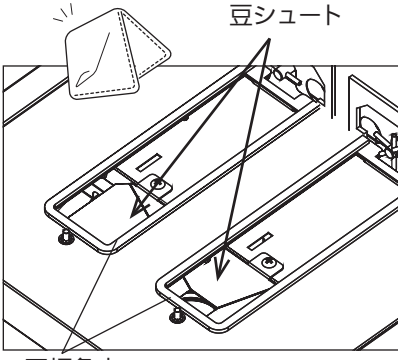
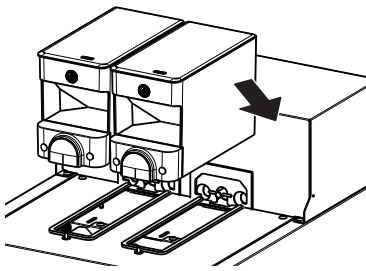
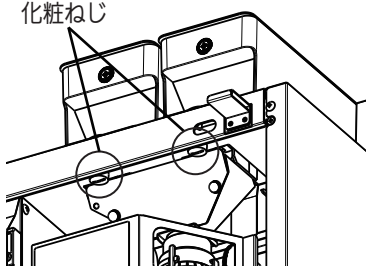
# 月1

## 月に1度の洗浄・お手入れについて

月初、月末など定期的にお手入れしてください

### 1.豆キャニスターの洗浄

コーヒー豆の油分がキャニスター内に付着しますと豆詰まりの原因になります。

<p><b>1</b> 漏電遮断器を「切」にしてください。</p> 	<p><b>2</b> 豆キャニスターを固定している化粧ねじをゆるめてください。(化粧ねじは取りはずせません)</p> 	<p><b>3</b> 豆キャニスターの前側を少し持ち上げ斜め上方向へ引き抜いてください。</p> 
<p><b>4</b> 豆キャニスターを台所用の中性洗剤を使用してぬるま湯で洗浄してください。</p>  <p>中性洗剤 スポンジ</p> <p>⚠ 60℃以上の湯を使用すると樹脂製の豆キャニスターが変形することがありますので触れられる程度のぬるま湯を使用してください。</p>	<p><b>5</b> 洗浄後は十分に水洗いし、乾いたきれいな布で水分を拭き取ってください。</p> 	<p><b>6</b> 天板角穴より、豆シュートの内側を拭き取ってください。</p> 
<p><b>7</b> 十分に乾燥させた豆キャニスターをもとに戻してください。奥側を先に合わせるよう斜めに差し込むと取り付けやすくなります。</p> 	<p><b>8</b> 化粧ねじを締め、豆キャニスターを取り付けてください。漏電遮断器を「入」にしてください。抽出機がイニシャル動作をしますので、手を入れないようにしてください。</p> 	

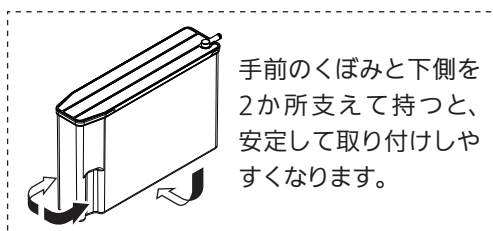
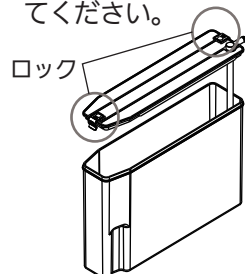
## このようなときには

### (1) 給水タンクへの給水

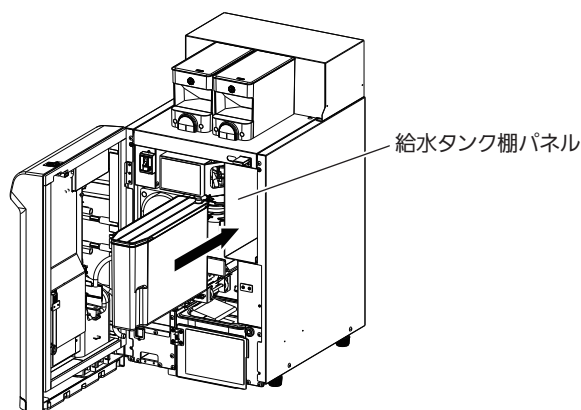
①扉を開き給水タンクを取りはずしてください。

(必ず販売可スイッチを「OFF」にして取りはずしてください。)

②給水タンクの蓋前後のロックを広げ、まっすぐ上に引き上げ、タンク内に上水を補充してください。



③給水タンク棚パネルに給水タンク後方を乗せ、奥までしっかりと差し込んでください。



#### お願い

設置直後など、湯タンクが空の状態から満水にする場合は、給水タンクを満水で補充しても追加で給水が必要となります。給水タンクが空になったら、販売可スイッチを「OFF」にして、タンクを引き出し上水を補充してください。

本体にセットしたら、販売可スイッチを「ON」にしてください。

再び湯タンクへの給水を開始します。

#### ⚠ 注意

給水タンクの水は毎日とりかえ、上水を補給する。

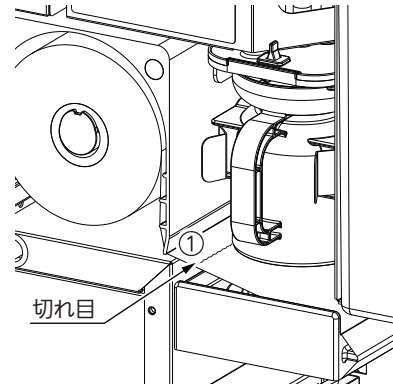


健康障害のおそれがあります。

## このようなときには

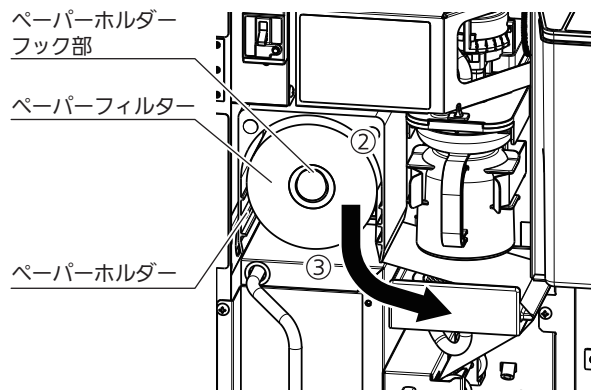
### (2) ペーパーフィルターの交換方法

- ①ペーパーフィルターが残っている場合は、図の位置でカットし、ホルダーより取り出してください。ペーパー搬送ハンドルを時計回りに回転させて、搬送部のペーパーフィルターも取り除いてください。

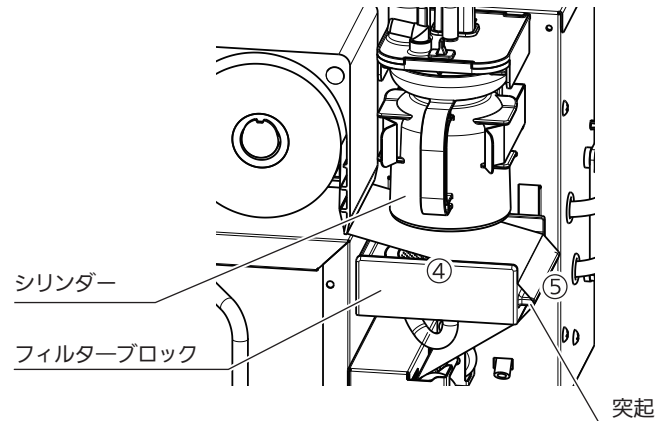


※必ず専用のペーパーフィルターをご使用ください。

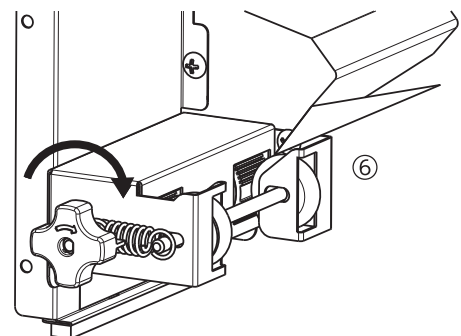
- ②ペーパーホルダーにペーパーフィルターをセットします。  
ロールの芯ペーパーホルダーのフック部に引っ掛けて前に押し出されないようにしてください。
- ③ペーパーホルダーの右側からペーパーフィルターを引き出します。



- ④シリンダーの下にペーパーフィルターを通します。
- ⑤フィルターブロック右側の突起に合わせ折り返します。



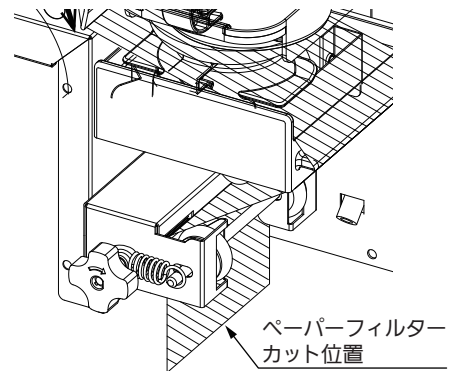
- ⑥ペーパー搬送ハンドルを時計回りに回転させ、ペーパーフィルターを通します。  
紙セットのポイント：紙の端を三角に折り、三角形の先端を奥のローラーに噛み込ませます。  
この後、ハンドルを時計回りに回転させて、ペーパーフィルターを送ります。  
たるみが無いように調整してください。



## このようなときには

### (3) カス廃棄の仕方

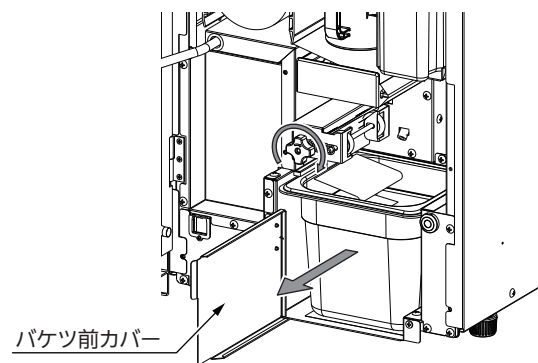
- ①カス廃棄時には、図に示した位置でペーパーフィルターをカットしてください。



- ②バケツ前カバーを開き、カスバケツ内のカスを捨ててください。

#### お願い

ペーパーフィルターを送るときには、ペーパー搬送ハンドルを必ず時計回りに回転させてください。



## このようなときには

### (4) 表示部について

<p>①販売可スイッチが「OFF」の場合の表示は、湯温度と「OFF」が交互に表示されます。</p>	<p style="text-align: center;"> <span style="border: 1px solid black; padding: 2px;">90</span> ⇒ <span style="border: 1px solid black; padding: 2px;">OFF</span>              湯タンク温度と「OFF」が交互に表示         </p>
<p>②洗浄ボタンを押しながら同時に販売可スイッチを「OFF」にすると販売数が表示されます。</p>	<p style="text-align: center;"> <span style="border: 1px solid black; padding: 2px;">EEL</span> ⇒ <span style="border: 1px solid black; padding: 2px;">123</span> ⇒ <span style="border: 1px solid black; padding: 2px;">4</span>              上記は総回数 1234 回の時、最大 7 桁まで表示         </p>
<p>③販売抽出時には、右記の表示をします。 待機時には湯タンク温度が表示されます。</p>	<p style="text-align: center;"> <span style="border: 1px solid black; padding: 2px;">000</span> ⇒ <span style="border: 1px solid black; padding: 2px;">000</span>              抽出時    <span style="border: 1px solid black; padding: 2px;">90</span>              待機時         </p>
<p>④売切れ、エラーが発生した場合、湯タンク温度とエラーコードが交互に表示されます。</p>	<p style="text-align: center;"> <span style="border: 1px solid black; padding: 2px;">90</span> ⇒ <span style="border: 1px solid black; padding: 2px;">A01</span>              湯タンク温度とエラーコードの交互表示              (上記は湯タンク 90℃で A01 コード表示)         </p>

エラーコードは次のページの表を確認して対応してください。

## このようなときには

### AまたはEで始まるコードが表示されているとき

■扉の表示部に表示されているコードを確認して下表の対応をしてください。

表示内容	内容	症状	確認事項	対応方法
A01	湯タンク低水位	湯タンクの水位が下限以下	給水タンクに水が充填されていますか	給水タンクに上水を入れ、販売可スイッチを一度「OFF」にし、再度「ON」にしてください。
A02	湯ホールド (食衛売切れ)	湯タンクの温度が63℃以下になった ※その後設定温度以上になっても停止状態のままです。	停電または長時間、給水タンクが空の状態でしたか。漏電遮断器を長時間「切」の状態にしましたか。	衛生管理のため、販売を停止しています。取扱説明書<安全上のご注意>11ページ食衛売切れ解除を参照してください。
A03	コーヒー低温	湯タンク温度が設定温度以下になった	表示されている温度を確認してください	湯温が適温になるまでしばらくお待ちください。
A04	カスバケツ未装着	カスバケツ未装着	カスバケツはセットされていますか。	カスバケツを正しくセットしてください。
A05	カスバケツが満タン	カスバケツが満タン	カスがありませんか。	カスを捨ててください。
A07	ドアオープン	扉が開いています。	扉が開いています。	必要に応じ、扉を閉めてください。
A08	全設定 0	飲料データがすべて 0 の販売ボタンがあります。	—	お買い上げの販売店またはサービス会社に連絡してください。
A09	紙切れ	ペーパーフィルター紙切れ	ペーパーフィルターがない、または紙切れではありませんか。	新しいペーパーフィルターをセットしてください。
A14	ボイラー低温	ボイラーが低温(150℃以下)	販売可スイッチをOFFにしていたか。	ボイラーが適温になるまでしばらくお待ちください。
E43	バンド湯タンク給水異常	給水異常	給水タンクに水が充填されていますか	給水タンクに上水を入れ、販売可スイッチを一度「OFF」にし、再度「ON」にしてください。
E4d	サニテーション異常	湯タンクが満水ではないため、サニテーションが開始できません。	給水タンクに水が充填されていますか	給水タンクに上水を補充し、再度洗浄ボタンを長押ししてください。

■上記の対応後も表示部の表示が消えない場合は、販売可スイッチを「ON」の状態にしたまま、漏電遮断器を一度「切」にし、再度「入」にしてください。

■また、上記以外のコードが表示された場合も同様に漏電遮断器を一度「切」にし、再度「入」にしてください。

■その後、数分経過しても故障表示、点検表示が消えない場合は、お買い上げの販売店、またはサービス会社にご連絡ください。

■以下の時は、お買い上げの販売店、またはサービス会社にご連絡ください。

●海拔600 m以上でお使いのとき… (沸騰防止のため、湯タンクの温度設定を下げる必要があります。)

**ラッキ-コ-ヒ-マシ-ン** 株式会社

事業所については  
こちらをご覧ください

